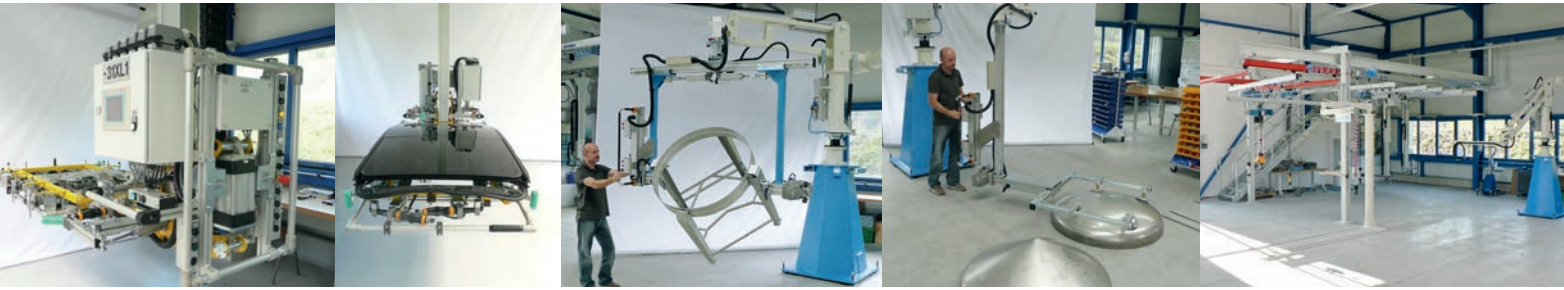


Liefer- und Leistungsspektrum Products and Services



Unser umfangreiches Leistungsspektrum

- Hebehilfen / Manipulatoren
- Manuelle, halbautomatische und automatische Handlingsysteme
- Komponenten für modulare Handlingsysteme
- Sondermaschinenbau
- Projektmanagement
- Konzeption / Planung
- 3D-CAD-Konstruktion
- Pneumatische und elektrische Steuerungen
- Wartung, Reparatur und Umbau von Handlingsystemen
- Sachkundigen- und UVV - Prüfung
- Schulungen

Produkte (Auszug)

- MOVOARM MA - Kompaktmanipulatoren
- MOVOARM MZ - Parallelogrammanipulatoren
- MOVOARM KSL - Schwenk-Knickarme
- MOVOARM SPR - Alu-Leicht-Schwenkarme
- MOVOBALANCER - pneumatische Hubachsen
- MOVOLIFT - elektrische Hubachsen
- MOVOSPEED - elektrische Seilheber
- MOVOWIRE - pneumatische Seilbalancer
- MOVORAIL - Leichtlauf-Schienensysteme
- MOVOROBOT - Linearrobotersysteme
- MOVOSTORE - Regalbediengeräte
- NEWTON - Minilifter
- VACULEX - Vakuumheber

Besuchen sie unsere Musteraustellung!

Hier stehen Ihnen zahlreiche Mustergeräte zum „Anfassen“ zur Verfügung – Bilden Sie sich Ihre eigene Meinung und testen Sie uns!

Our service program

- Lifting aids / manipulators
- Manual, semi-automatic and automatic handling systems
- Components for modular handling systems
- Special-machine construction
- Project management
- Conception / planning
- 3D-CAD design
- Pneumatic and electric control systems
- Maintenance, repair and conversion of handling systems
- Expert and UVV testing
- Training courses

Products (Examples)

- MOVOARM MA - Compactmanipulators
- MOVOARM MZ - Parallelogrammanipulators
- MOVOARM KSL - Crankarms
- MOVOARM SPR - Light-Jib-Cranes
- MOVOBALANCER - pneumatic Lifting-Columns
- MOVOLIFT - electric Lifting—Columns
- MOVOSPEED - electricRope - Lifter
- MOVOWIRE - pneumaticRope-Balancer
- MOVORAIL - Light-Crane-Systems
- MOVOROBOT - Linear-Robotsystems
- MOVOSTORE - Storage-Lifter
- NEWTON - Minilifters
- VACULEX - Vacuum-Lifts

Visit our showroom!

You will find numerous sample units for closer inspection. Form your own opinion and test us!

ihs handling Kunden ihs handling clients



Innovative Handling-Systeme

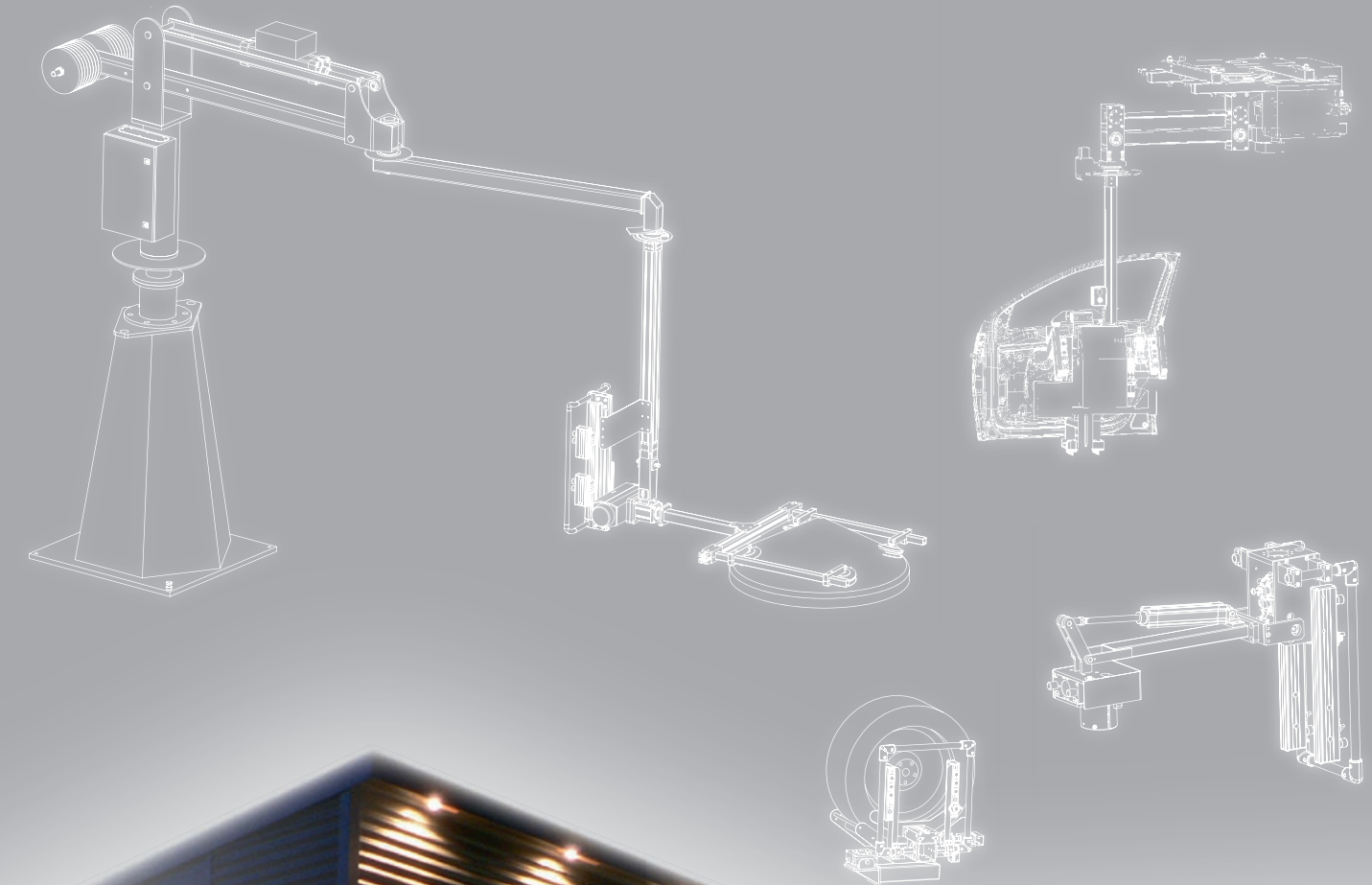
ihs handling

Industrie Handling & Fördertechnik GmbH

Obere Hommeswiese 6-8 Tel. +49 (0) 27 34 - 43 66-90 info@ihs-handling.de
D-57258 Freudenberg Fax +49 (0) 27 34 - 43 66-99 www.ihs-handling.de

Innovative Handling-Systeme

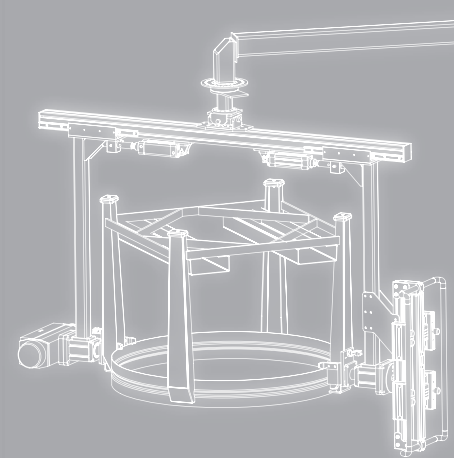
ihs handling
Industrie Handling & Fördertechnik GmbH



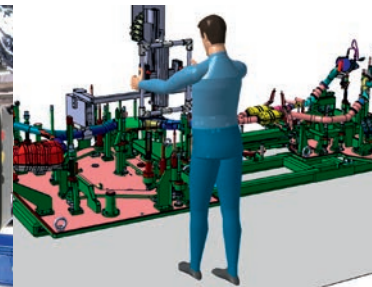
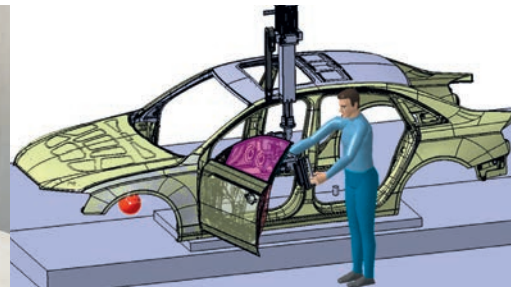
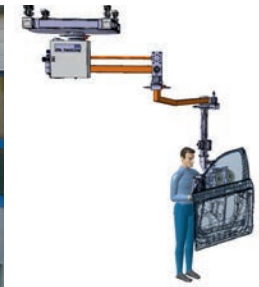
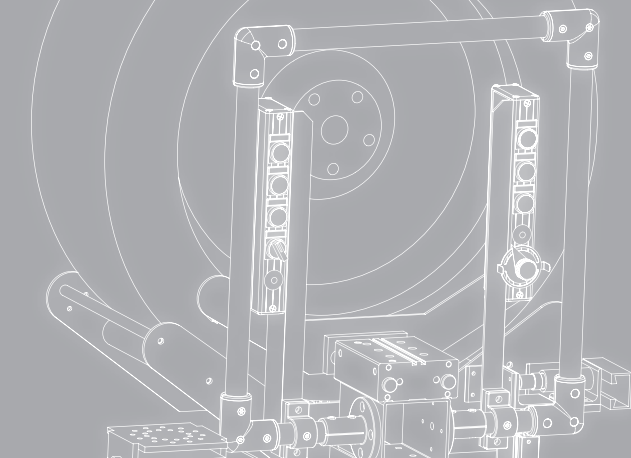
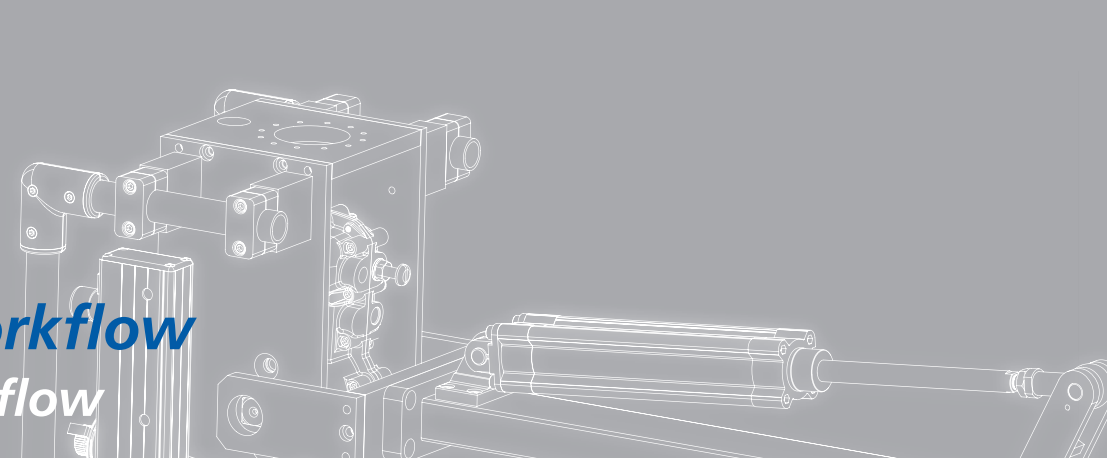
idee & realisation: mrd – das medienhaus



Das Unternehmen The company



Der ihs-Workflow The ihs-workflow



Das Unternehmen

ihs-handling zählt zu den modernsten Anbietern innovativer Handling-Systeme. Das Liefer- und Leistungsspektrum reicht von der einfachen Hebehilfe bis zum halbautomatischen Handling-System für Lasten zwischen 5kg und 1.5 t. Sie erhalten bei uns Planung, Konstruktion, Fertigung, Montage und Inbetriebnahme der Maschinen und Anlagen aus einer Hand. Eine intensive und kontinuierliche Betreuung während des gesamten Projekts ist für uns selbstverständlich. Für unser erfahrenes Team spielt es dabei keine Rolle, ob es sich um manuelle, teil- oder vollautomatisierte Lösungen handelt. Auch mit der Planung und Definition der Schnittstellen zum bestehenden oder neu entstehenden Umfeld haben wir umfassende Erfahrungen.

The company

ihs-handling is one of the most modern suppliers of innovative handling systems. Our range of products and services extends from simple lifting aids to semi-automatic handling systems for loads between 5 kg and 1.5 tons. Our services include planning, design, production, assembly and start-up for all plant and machinery. Everything from one single source! Close monitoring, support and advice are provided during the entire project. Our team is equally experienced in dealing with manual, automatic and semi-automatic solutions. And we also have extensive experience in the planning and defining of interfaces to existing or newly-installed plant and machinery.

ihs Workflow

Der ihs-Workflow zeigt die Arbeitsweise bei ihs-handling. Die einzelnen Schritte sind als Meilensteine im Rahmen der Abwicklung eines Projektes definiert und sichern die erfolgreiche Realisierung Ihrer Handhabungslösung.

Die Aufgabenstellung

Die erfolgreiche Umsetzung eines Projektes setzt eine intensive Auseinandersetzung mit Ihrer Problemstellung voraus. Wir analysieren genau anhand Ihrer Aufgabenstellung (z.B. Lastenheft oder persönliche Besichtigung des Einsatzplatzes) die Anforderungen und definieren gemeinsam mit Ihnen die Zielsetzung.

Die Konzeption

Unter Berücksichtigung der Vorgaben entwickeln wir das für Sie optimale Lösungskonzept. Die Konzeption findet unter ständigem Blick auf das technisch Sinnvolle und ökonomisch Richtige statt.

Die Entwicklung

Mit modernster 3-D CAD-Software entwickeln wir individuelle Lastaufnahmemittel, mit denen sich Ihre Lasten oder Produkte materialschonend und prozesssicher bewegen lassen. Mittels des kostenfreien Internettools „ISL-Light“ sind Sie auch hier jederzeit eingebunden.

Die Produktion

Wir montieren ihr individuelles Handhabungssystem. Es kommen dabei ausschließlich bewährte Produkte namhafter Markenhersteller zum Einsatz, auf die auch unter extremsten Bedingungen Verlass ist.

Die Inbetriebnahme

Jedes Handhabungssystem wird vor der Auslieferung in unserem Hause ausgiebig mit den zu handhabenden Teilen getestet und optimiert. Auf Wunsch übernehmen wir die Montage und Inbetriebnahme am Einsatzort.

ihs Workflow

The ihs workflow shows the operation method of ihs-handling. The individual steps are defined as milestones within the execution of a project and assure a successfully implementation of your handling solution.

The tasks

The successful implementation of a project requires careful assessment of all the problems involved. Our analyses are based exactly on your operational requirements (e.g. specification or inspection of site) and take close account of aims you wish to achieve.

The conception

On the basis of your requirements we develop the solution which is perfect for your purpose. The project is drafted with technical feasibility and economic rationality constantly in mind.

The development

Using state-of-the-art CAD software, we develop individual suspension gear for moving your loads or products safely and reliably. Here too, you are involved at every stage with the help of the free internet tool „ISL-Light“.

The production

We assemble your purpose-built handling system. We use only components from established manufacturers on which you can rely even under extreme operating conditions.

The start-up

Before delivery, every handling system is exhaustively tested with the parts to be handled, adjusted and perfected. If you wish, we can also install and put the system into service on site.

